

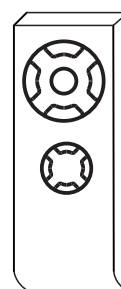
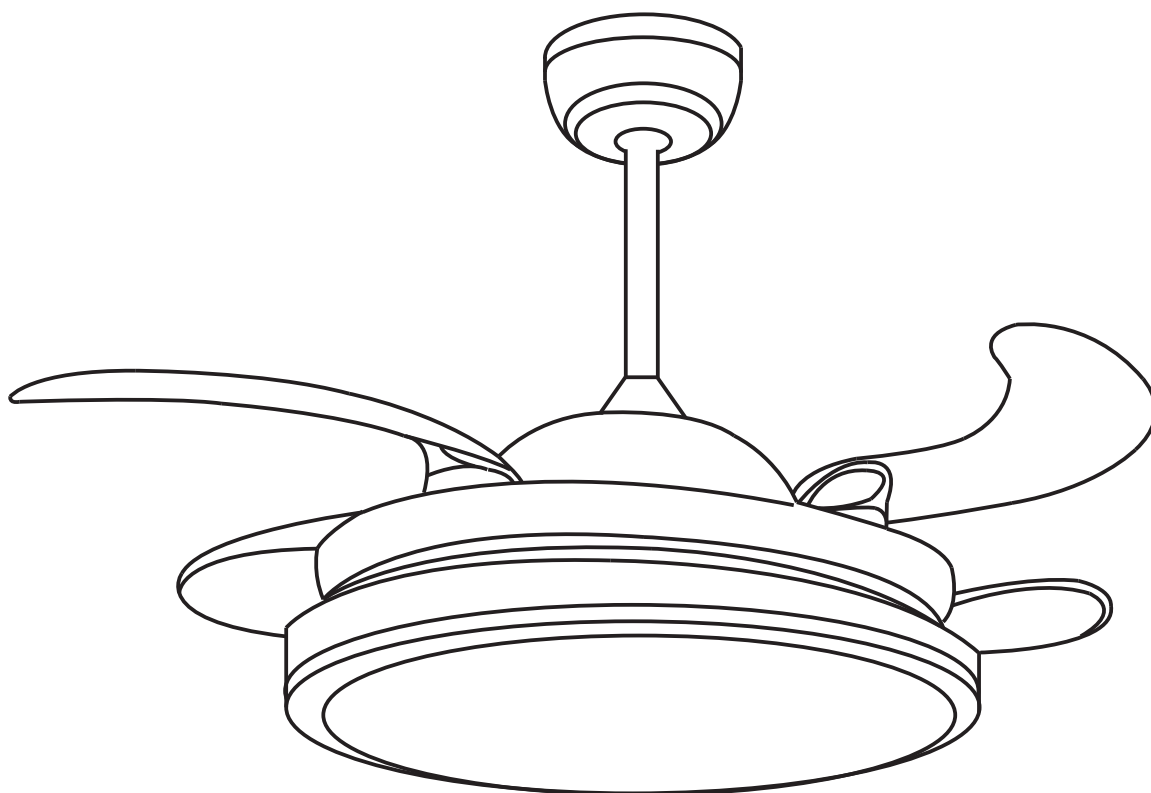
# GLOBO

FAN

[www.globo-lighting.com](http://www.globo-lighting.com)

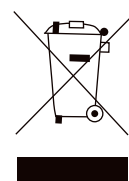
**0350**

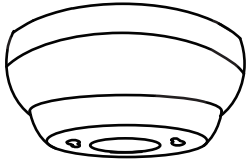
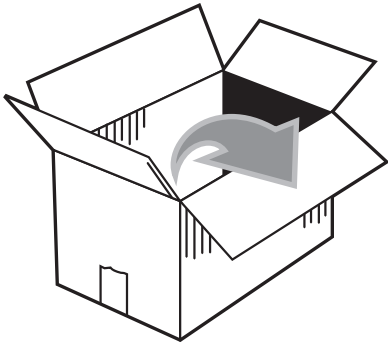
**0351**



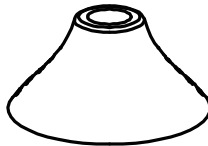
GLOBO Handels GmbH  
Gewerbestr. 3  
A-9184 Sankt Peter

CE

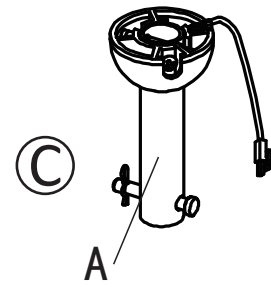




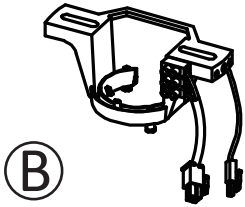
(A)



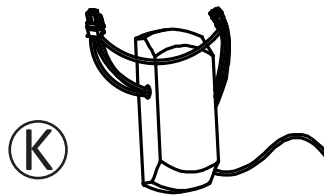
(D)



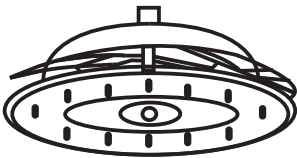
A=12.5CM  
or  
A=40CM



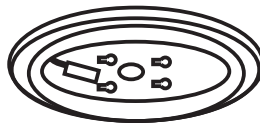
(B)



(K)



(E)

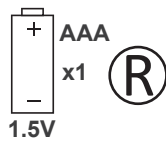
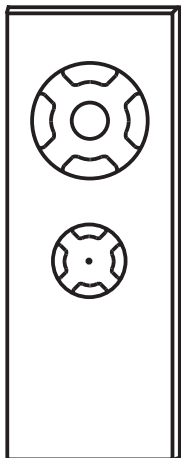


(F)



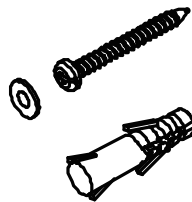
(L)

(J)

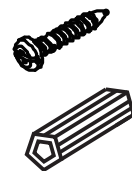


AAA  
x1  
1.5V

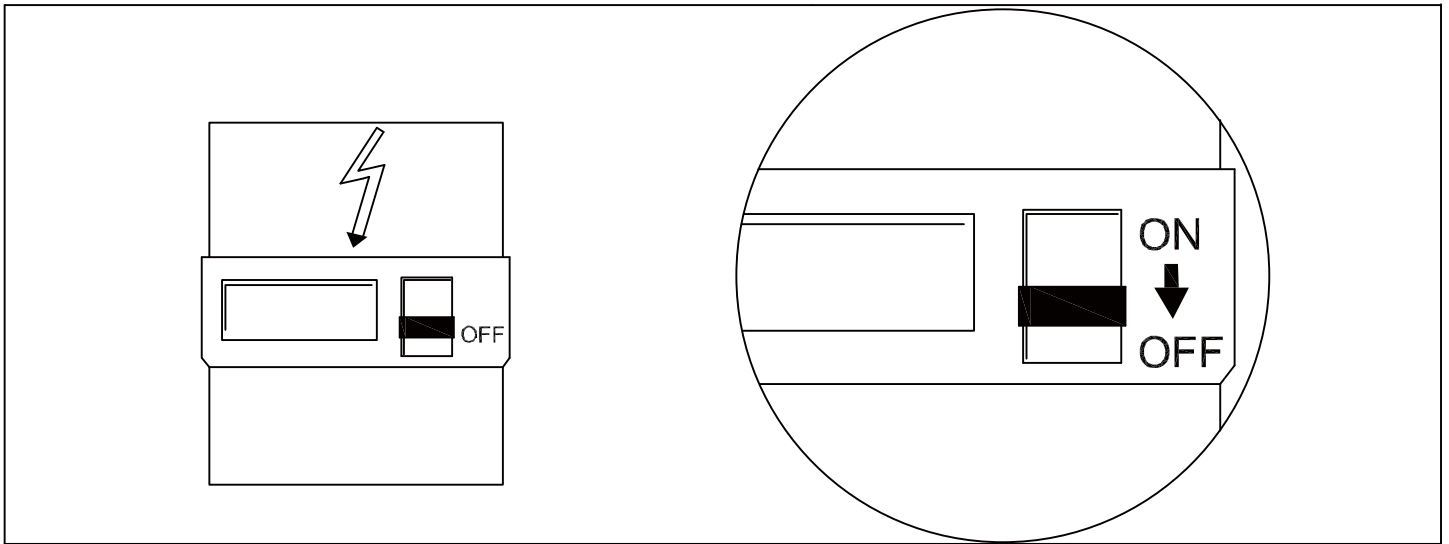
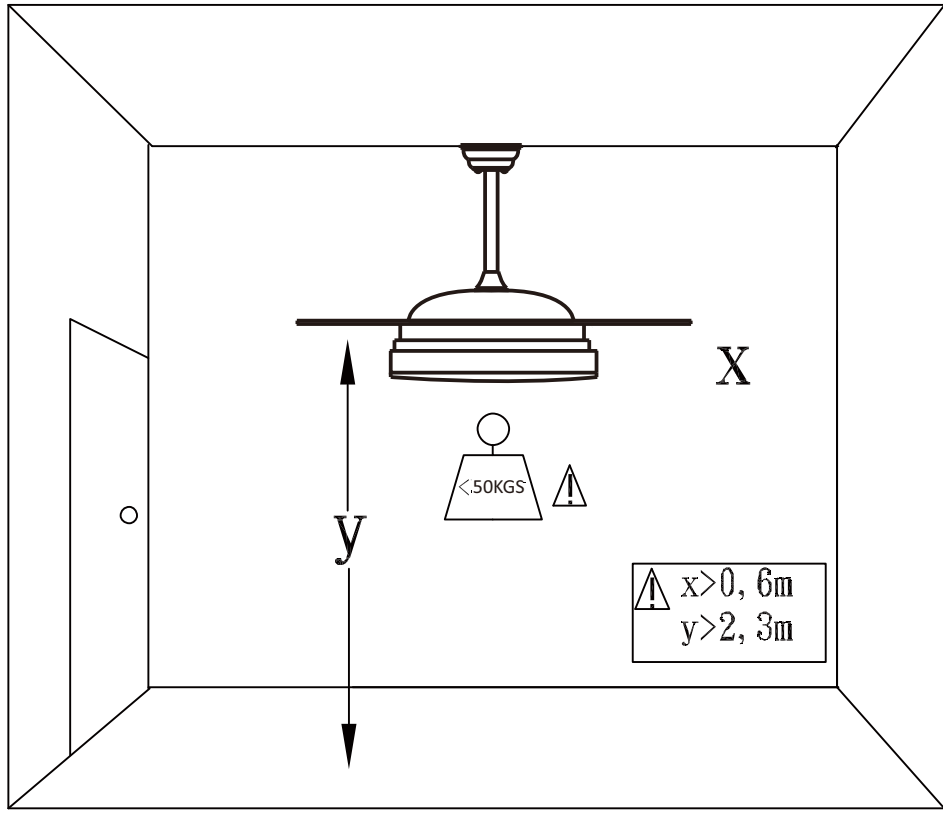
(R)



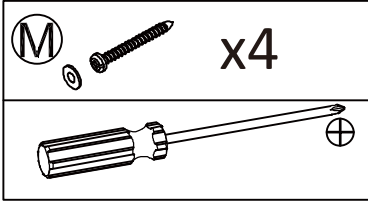
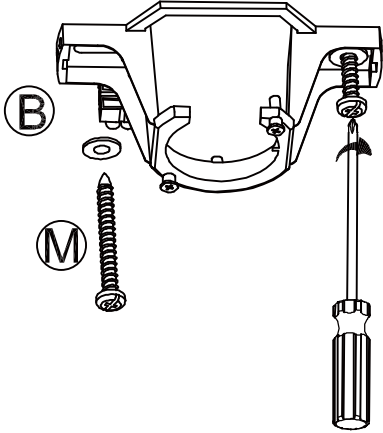
(M)



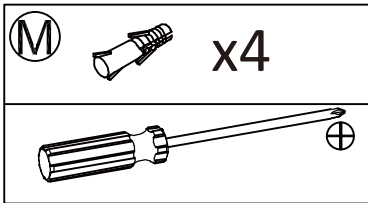
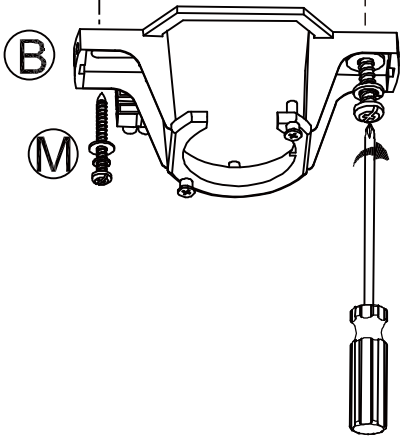
(Q)



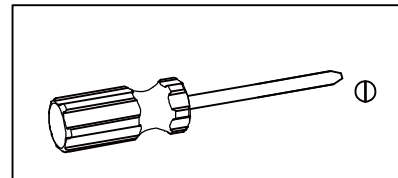
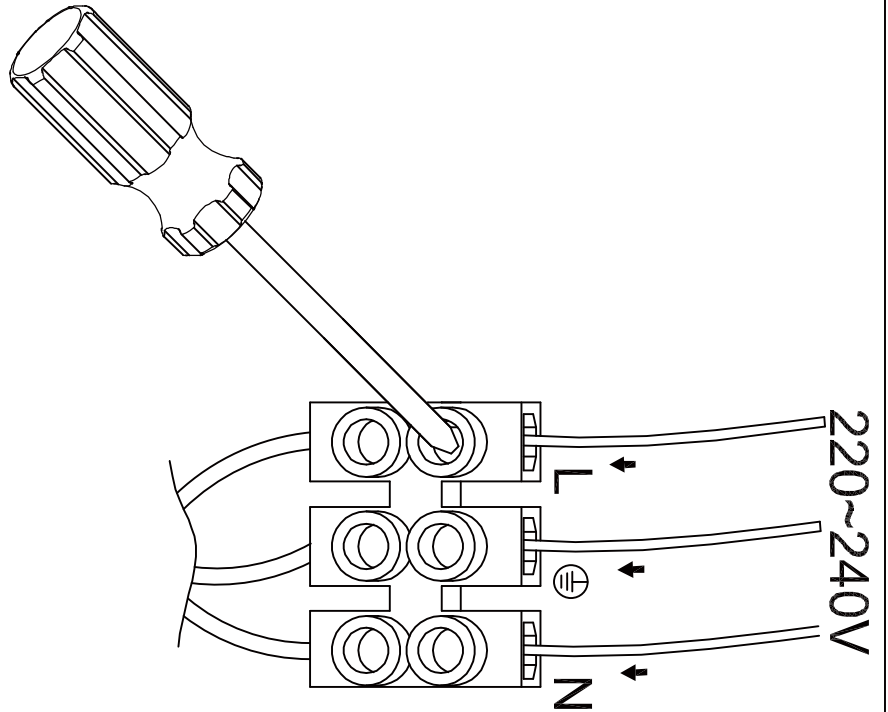
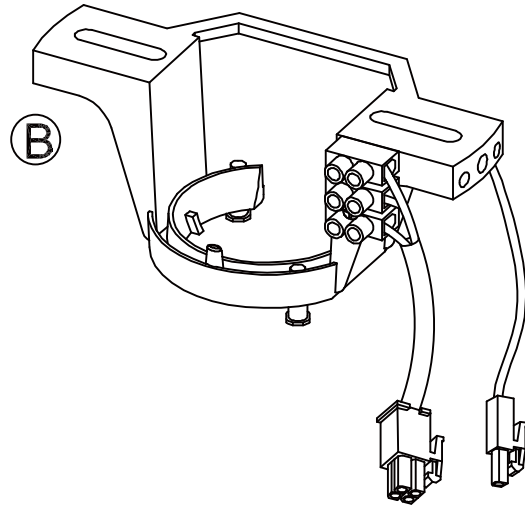
1



OR

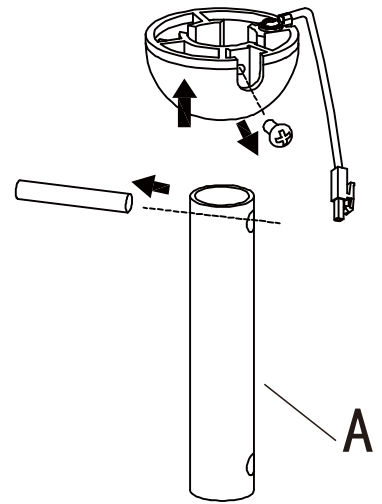
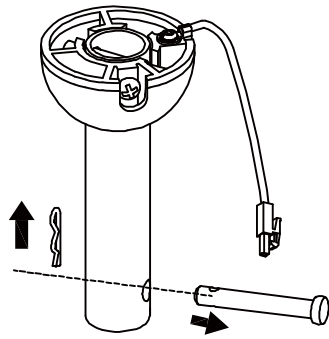
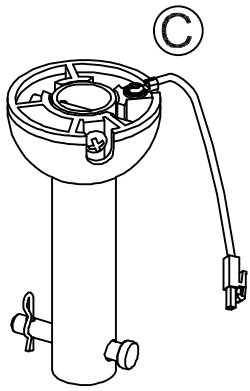


2



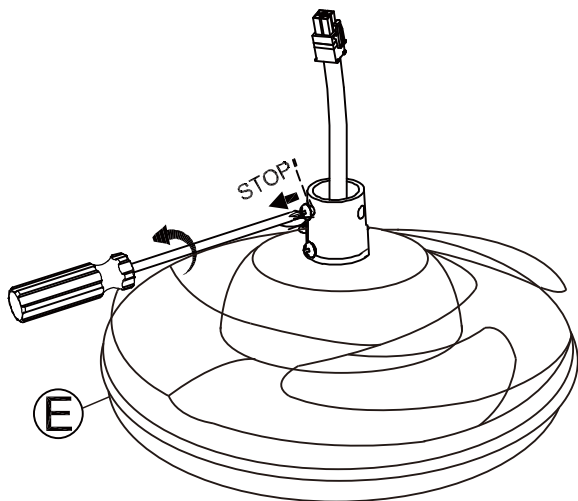


3

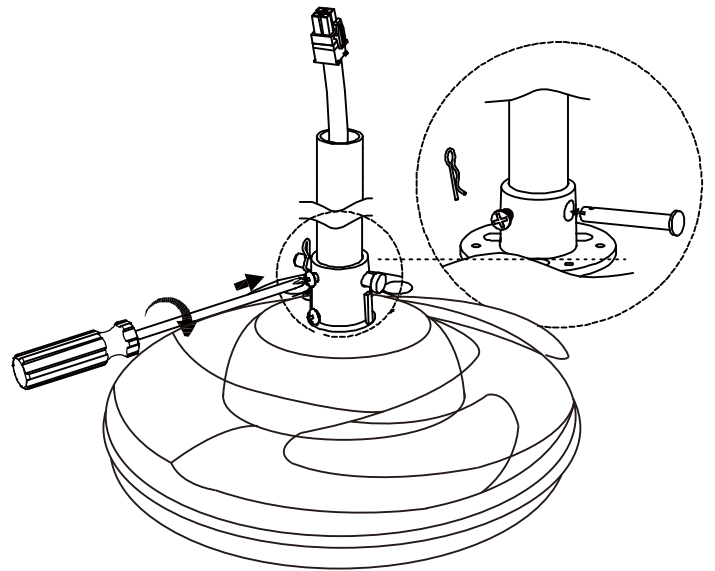


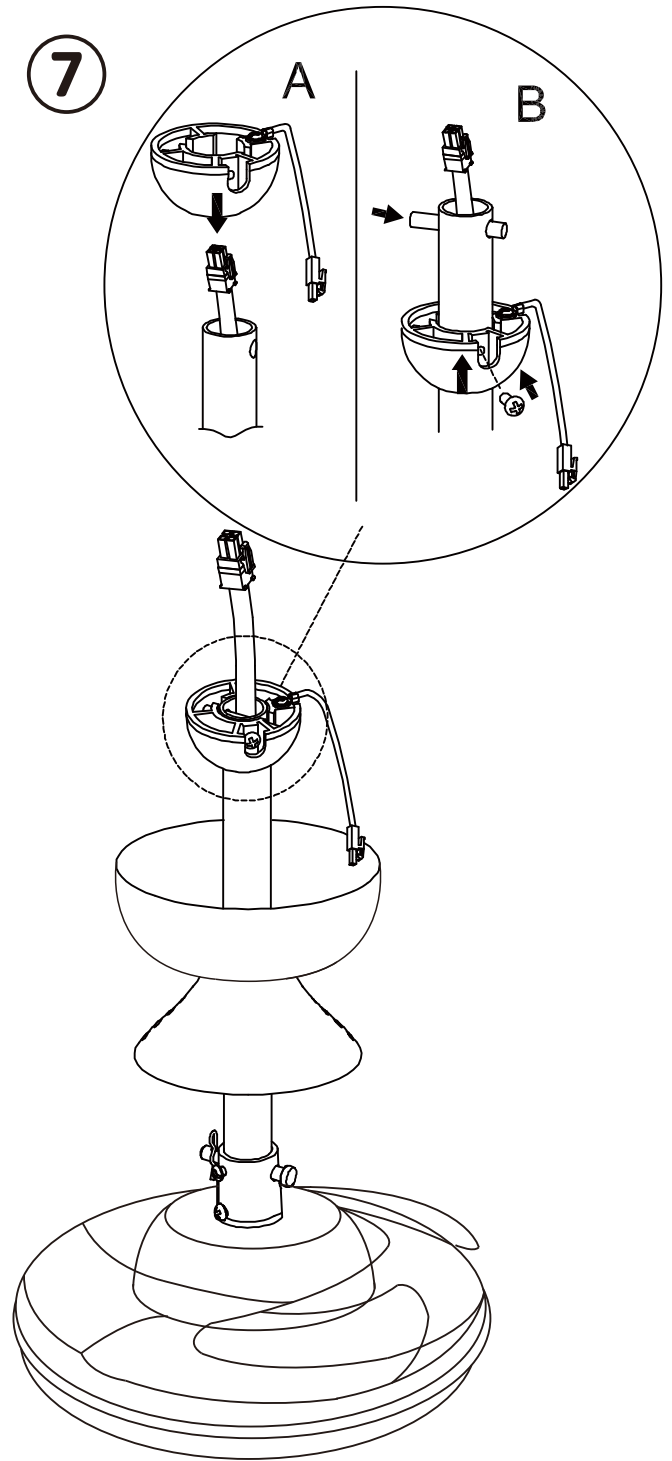
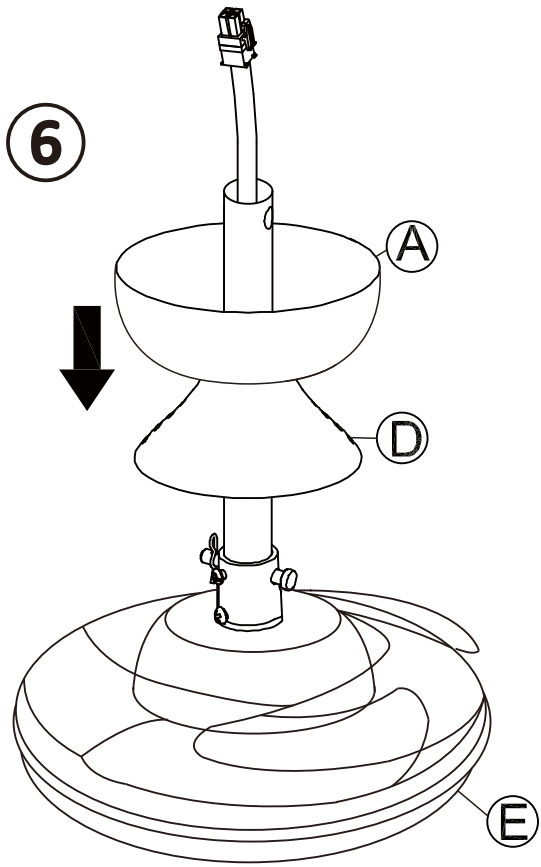
A=12.5CM  
or  
A=40CM

4



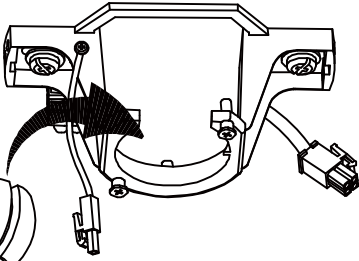
5



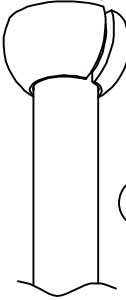


8

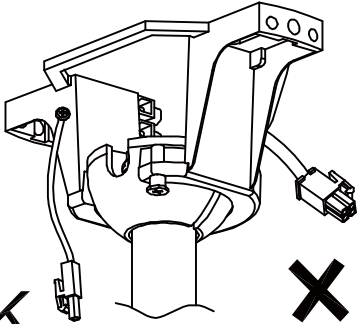
B



C

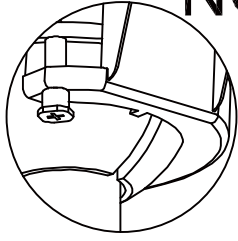
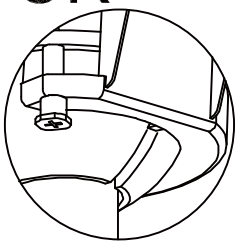


B

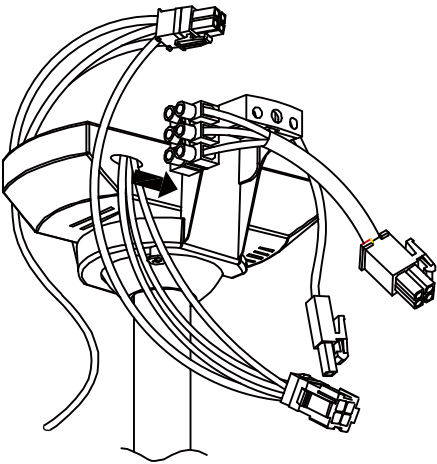


✓ OK

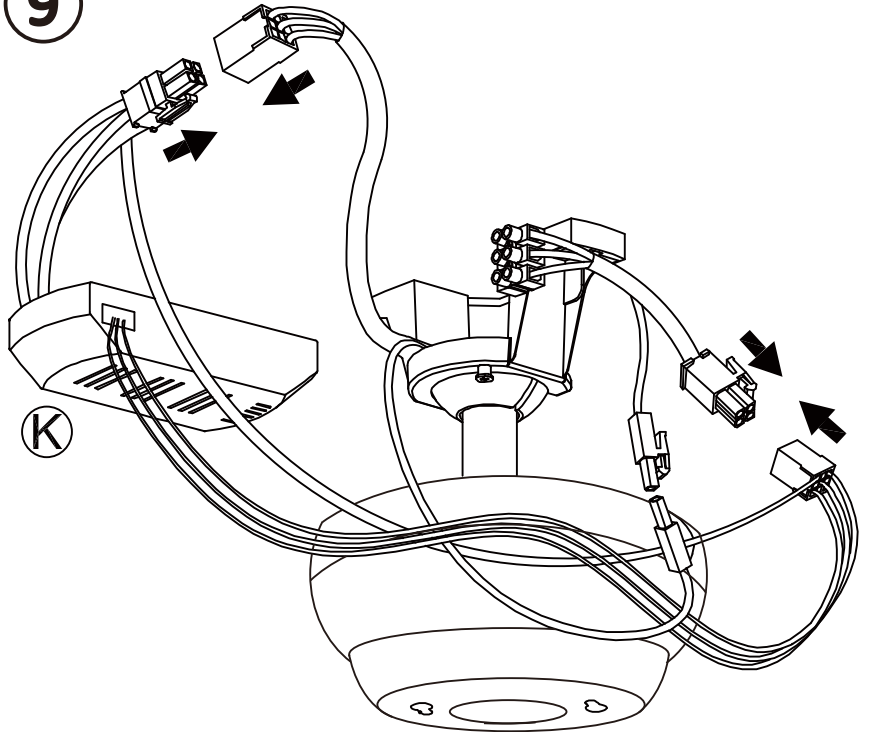
✗ NO



K



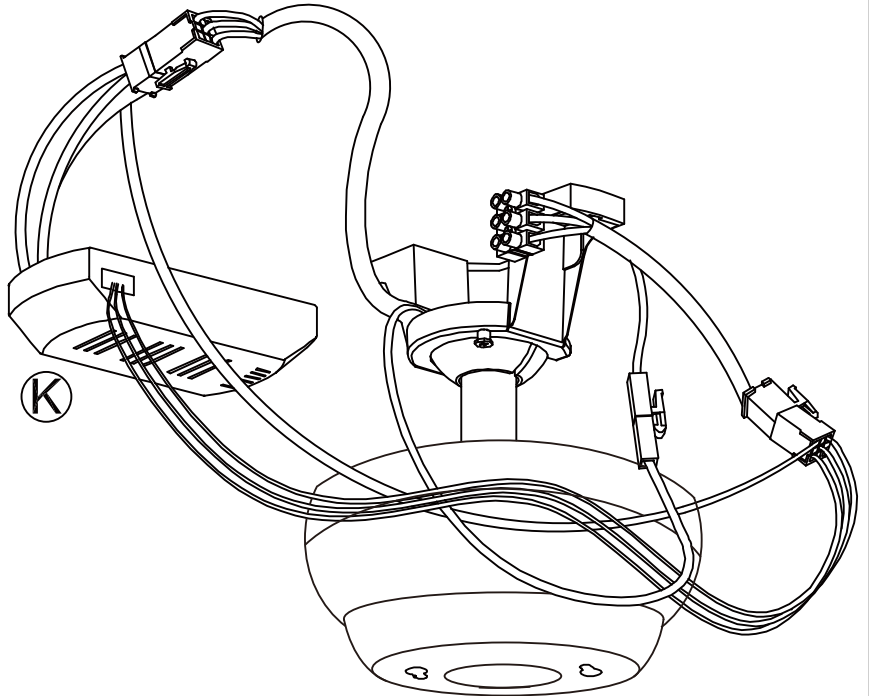
9



K

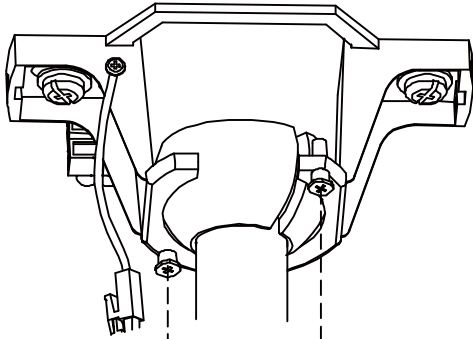


K

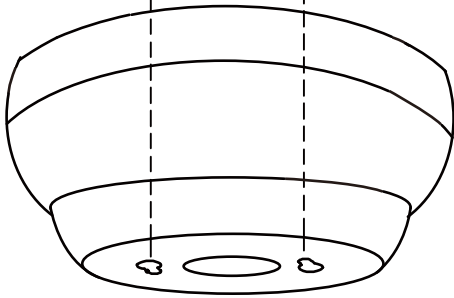


10

B

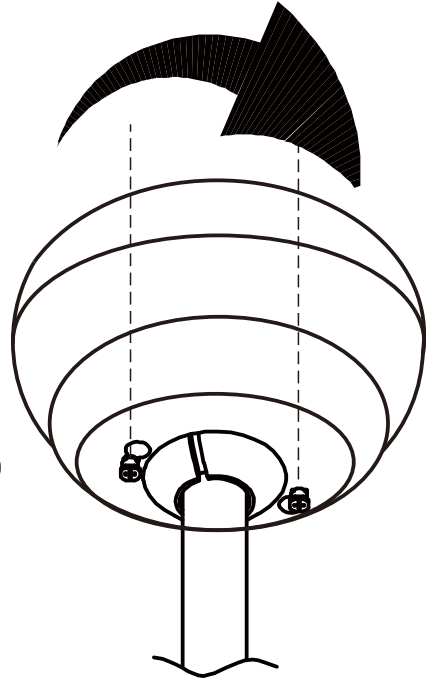
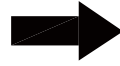


A

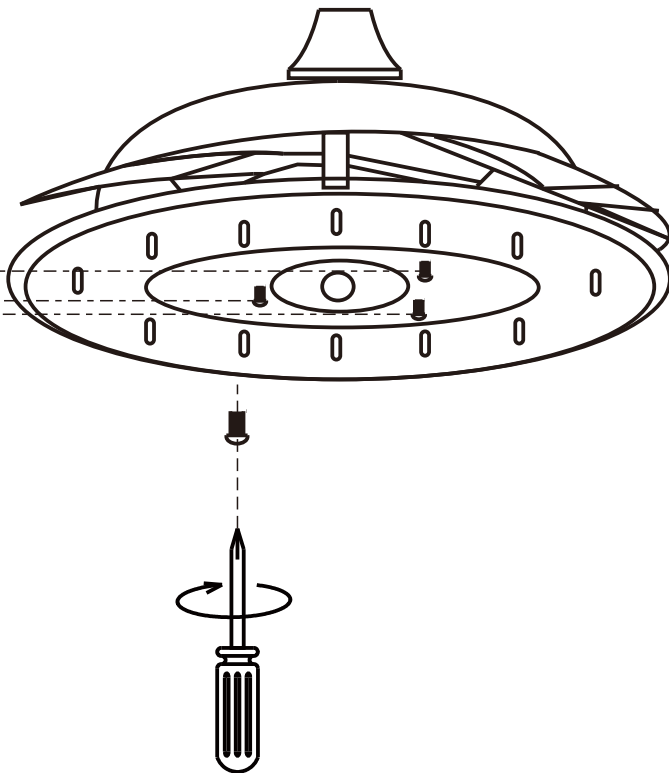


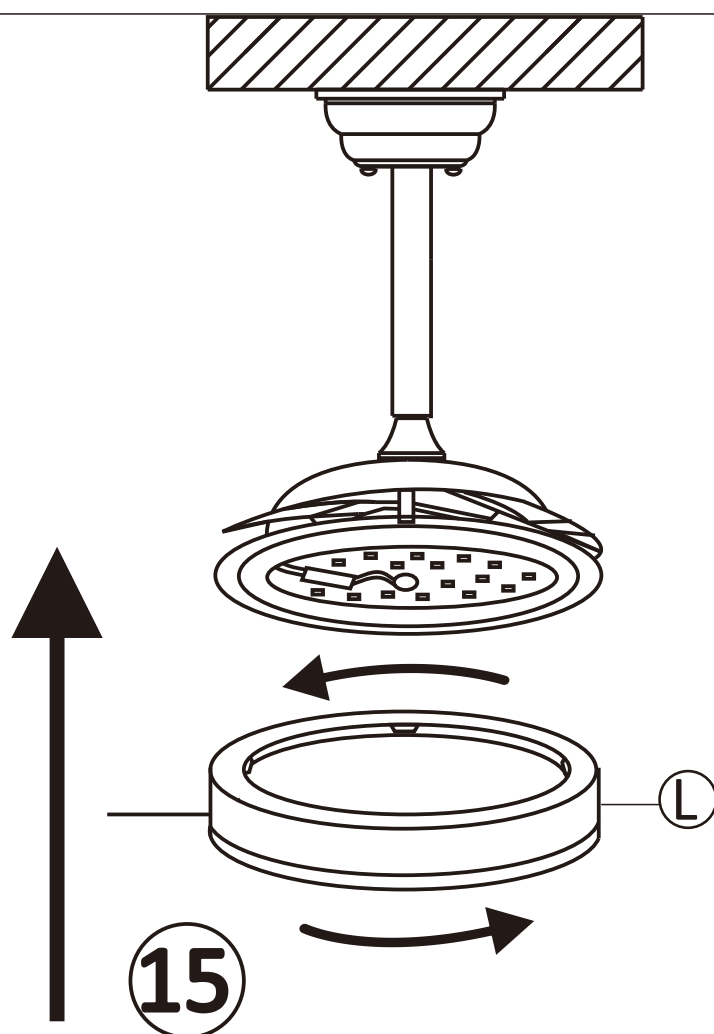
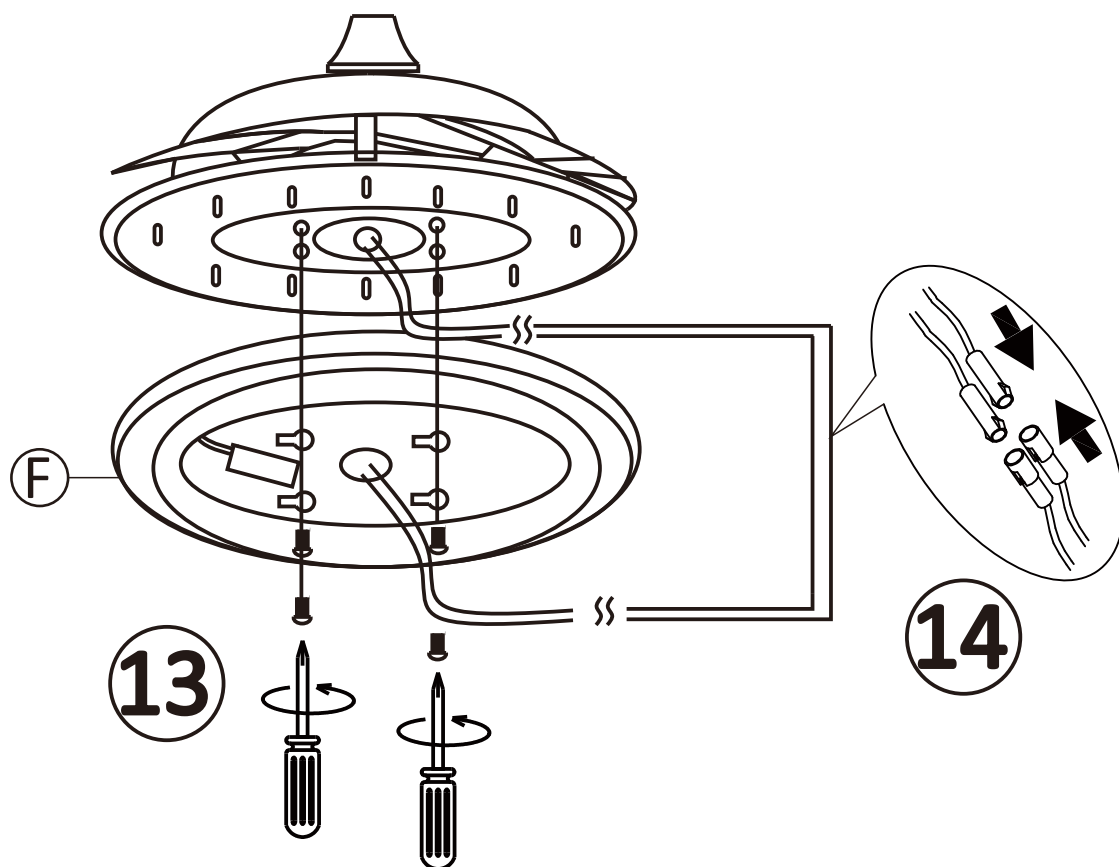
11

A

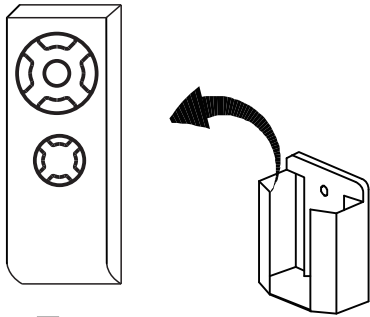
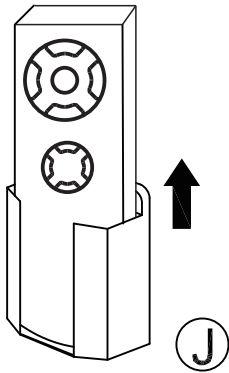


12

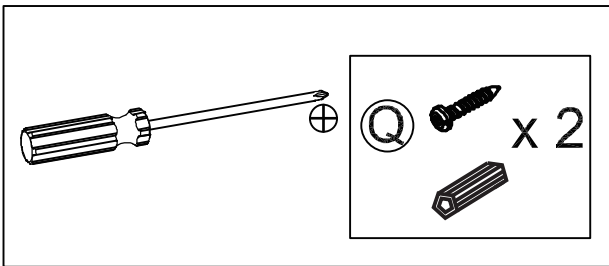
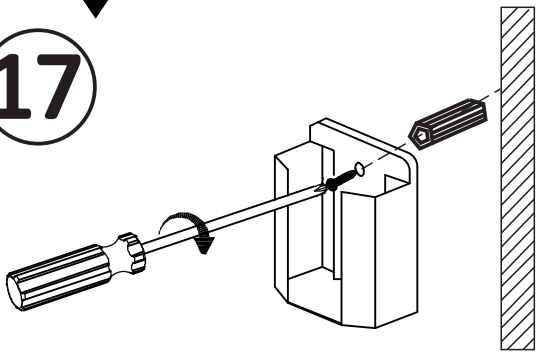




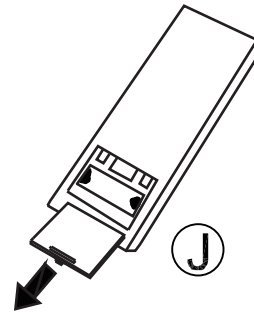
16



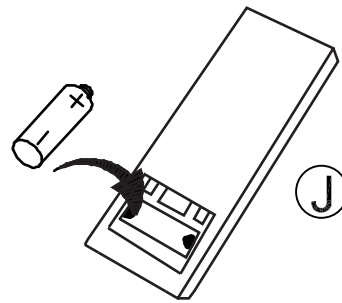
17



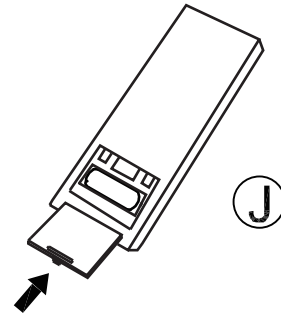
18



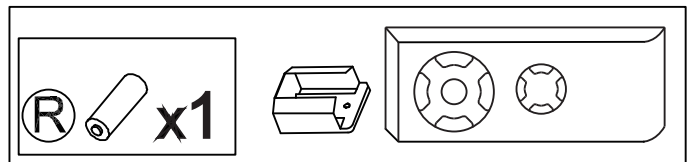
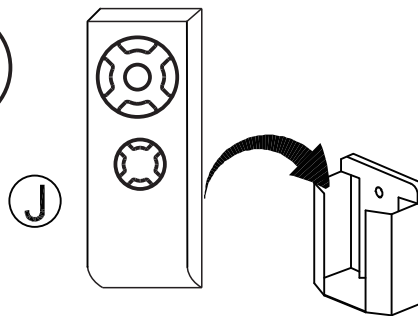
19

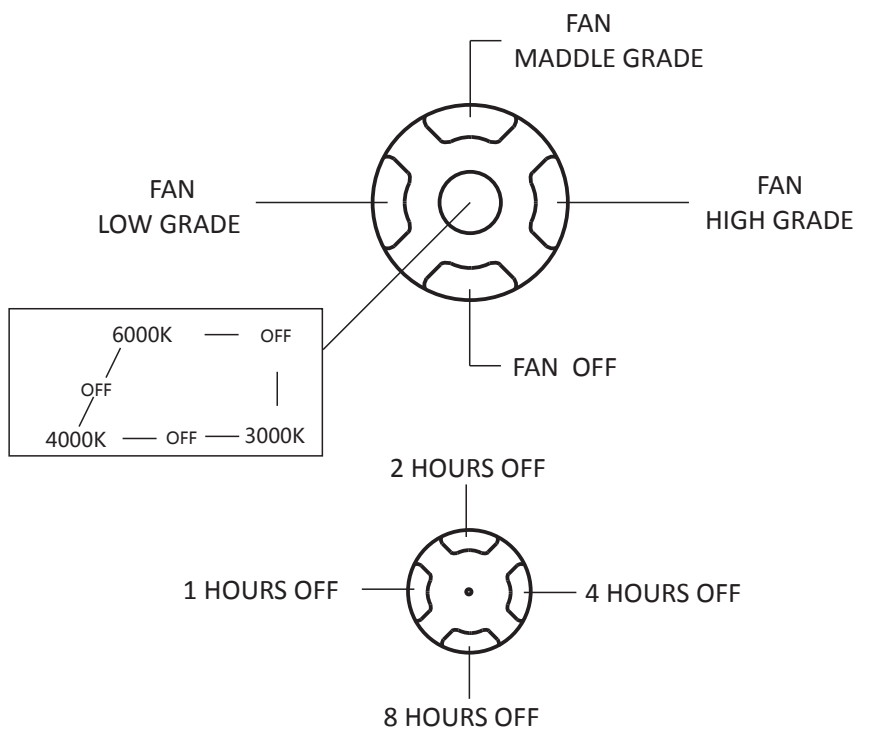
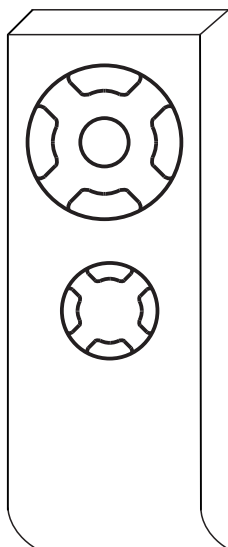
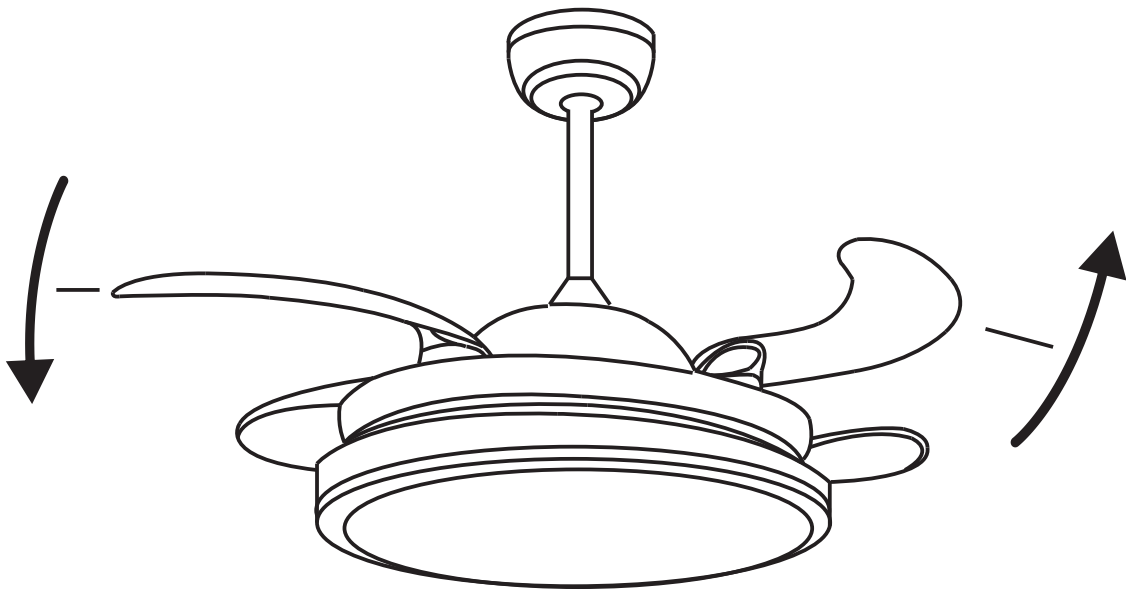
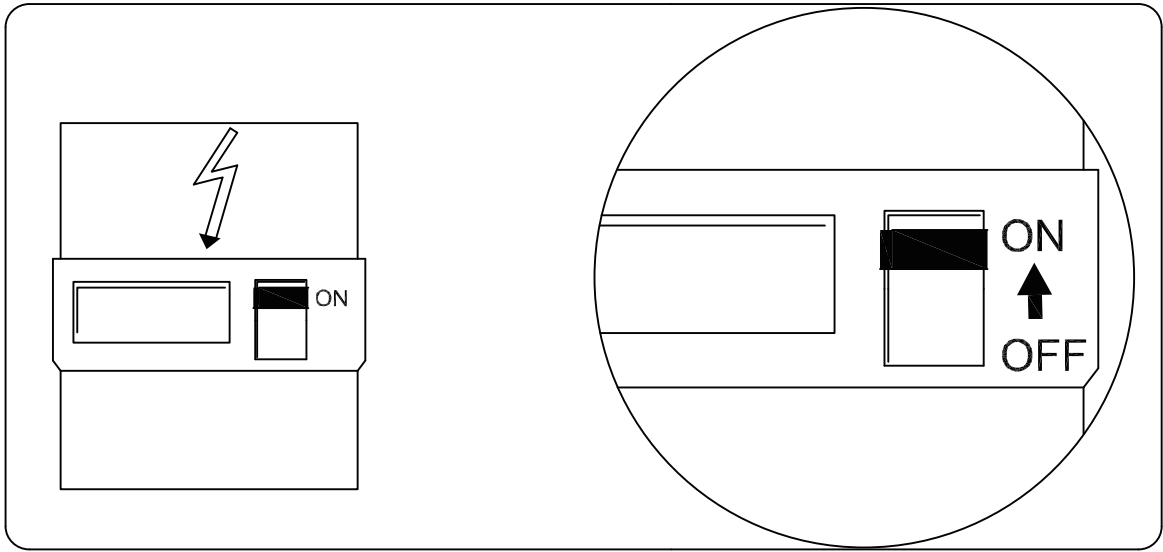


20



21





**GB**

Eco design requirements	
Product information requirements	
Maximum fan flow rate (F)	20.5m <sup>3</sup> /min
Fan power input (P)	60W
Service value (SV)	0.3(m <sup>3</sup> /min)/W
Measurement standard for service value	IEC60879:1986
Standby power consumption (PSB)	0.30W
Fan sound power level (LWA)	60dB(A)
Maximum air velocity (c)	2.11 meter/sec
Contact details for obtaining more information	GLOBO HandelsGmbH Gewerbestrasse 3 A-9184 Sankt Peter

**F**

Normes de conception écologiques	
Exigences d'informations produits	
Débit maximal du ventilateur (F)	20.5m <sup>3</sup> /min
Puissance du ventilateur (P)	60W
Valeur de service (SV)	0.3(m <sup>3</sup> /min)/W
Standard de mesure pour la valeur de service	IEC60879:1986
Consommation électrique à l'arrêt (PSB)	0.30W
Puissance sonore du ventilateur (LWA)	60dB(A)
Vitesse de l'air maximum (c)	2.11 meter/sec
Coordonnées pour plus d'informations	GLOBO HandelsGmbH Gewerbestrasse 3 A-9184 Sankt Peter

**NL**

Ökó Ontwerp vereisten	
Product informatie eisen	
Maximaal Volume stroom (F)	20.5m <sup>3</sup> /min
Ventilator stroomverbruik (P)	60W
Waarde van de service (SV)	0.3(m <sup>3</sup> /min)/W
Beoordeling verordeningen voor service	IEC60879:1986
Stand-by stroomverbruik (PSB)	0.30W
Ventilator geluidsvermogensniveau	60dB(A)
Maximale luchtsnelheid (c)	2.11 meter/sec
Contactgegevens voor verdere informatie	GLOBO HandelsGmbH Gewerbestrasse 3 A-9184 Sankt Peter

**P**

Requisitos ecológicos de construção	
Requisitos de informação do produto	
Débito máximo (F)	20.5m <sup>3</sup> /min
Potência do ventilador (P)	60W
Valor do serviço (SV)	0.3(m <sup>3</sup> /min)/W
Regras de avaliação para valor de serviço	IEC60879:1986
Consumo de energia em standby (PSB)	0.30W
Nível sonoro do ventilador (LWA)	60dB(A)
Velocidade máxima do ar (c)	2.11 metros/seg
Detalhes de contacto para mais informações	GLOBO HandelsGmbH Gewerbestrasse 3 A-9184 Sankt Peter

**S**

Ekodesignkrav	
Krav på produktinformation	
Maximalt flöde (F)	20.5m <sup>3</sup> /min
Fläkte effekt (P)	60W
Servicevärde (SV)	0.3(m <sup>3</sup> /min)/W
Driftvärdesstandard för servicevärde	IEC60879:1986
Standby-förbrukning (PSB)	0.30W
A-vägd ljud effekt (LWA)	60dB(A)
Maximal luftfästighet (c)	2.11 meter/sec
Kontaktuppgifter för ytterligare information	GLOBO HandelsGmbH Gewerbestrasse 3 A-9184 Sankt Peter

**DK**

Øko konstruktionskrav	
Krav til produktinformation	
Maksimal volumenstrøm (F)	20.5m <sup>3</sup> /min
Ventilatorens optagelse effekt (P)	60W
Serviceværdi (SV)	0.3(m <sup>3</sup> /min)/W
Vurderingsforskrift til serviceværdi	IEC60879:1986
Standby-strømforbrug (PSB)	0.30W
Ventilatorens lydstyrkeniveau (LWA)	60dB(A)
Maksimal luftfæsthed (c)	2.11 meter/sec
Kontaktdata for yderligere informationer	GLOBO HandelsGmbH Gewerbestrasse 3 A-9184 Sankt Peter

**RUS**

Требования Есо дизайна	
Информация об изделии	
Максимальный показатель вентилятора (F)	20.5m <sup>3</sup> /min
Мощность вентилятора (P)	60W
Сервисное значение (SV)	0.3(m <sup>3</sup> /min)/W
Стандартные размеры для сервисного значения	IEC60879:1986
Мощность в режиме ожидания (PSB)	0.30W
Уровень шума вентилятора (LWA)	60dB(A)
Максимальная скорость воздуха (c)	2.11 meter/sec
Контактные данные для получения дополнительной информации	GLOBO HandelsGmbH Gewerbestrasse 3 A-9184 Sankt Peter

**D**

Ökó Konstruktionsanforderungen	
Produktinformationsanforderungen	
Maximaler Volumenstrom (F)	20.5m <sup>3</sup> /min
Lüfteraufnahmeleistung (P)	60W
Servicewert (SV)	0.3(m <sup>3</sup> /min)/W
Bewertungsvorschrift für Servicewert	IEC60879:1986
Standby-Stromverbrauch (PSB)	0.30W
Ventilator Schalleistungspegel (LWA)	60dB(A)
Maximale Luftgeschwindigkeit (c)	2.11 meter/sec
Kontaktinfos für weitere Informationen	GLOBO HandelsGmbH Gewerbestrasse 3 A-9184 Sankt Peter

**I**

Progettazione Eco Design	
Obblighi d'informazione sul prodotto	
Portata massima del ventilatore (F)	20.5m <sup>3</sup> /min
Alimentazione Ingresso Fan (P)	60W
Service Value (SV)	0.3(m <sup>3</sup> /min)/W
Normativa per Service Value	IEC60879:1986
Consumo di energia in standby (PSB)	0.30W
Livello sonoro (LWA)	60dB(A)
Volume d'aria massima (c)	2.11 meter/sec
Contatto per ulteriori informazioni	GLOBO HandelsGmbH Gewerbestrasse 3 A-9184 Sankt Peter

**E**

Requisitos diseño ecológico	
Requisitos información de producto	
Corriente máxima (F)	20.5m <sup>3</sup> /min
Potencia de ventilación (P)	60W
Valor del servicio (SV)	0.3(m <sup>3</sup> /min)/W
Medida estándar para el servicio de valor.	IEC60879:1986
Consumo potencia (PSB)	0.30W
Nivel de sonido de ventilación (LWA)	60dB(A)
Velocidad máxima de aire (c)	2.11 meter/sec
Contactos para mas informacion	GLOBO HandelsGmbH Gewerbestrasse 3 A-9184 Sankt Peter

**NOR**

Økologiske konstruksjonskrav	
Krav til produktinformasjon	
Maksimal volumstrøm (F)	20.5m <sup>3</sup> /min
Viftens optakse effekt (P)	60W
Serviceverdi (SV)	0.3(m <sup>3</sup> /min)/W
Evalueringforskrift for serviceverdi	IEC60879:1986
Stand by-strømforbruk (PSB)	0.30W
Viftens lyde effekt (LWA)	60dB(A)
Maksimal luftfæsthed (c)	2.11 meter/sec
Kontaktopplysninger for mer informasjon	GLOBO HandelsGmbH Gewerbestrasse 3 A-9184 Sankt Peter

**FIN**

Ekologisen suunnittelun vaatimukset	
Tuotetietovaatimukset	
Suurin tilavuusvirta (F)	20.5m <sup>3</sup> /min
Tuuletin teho (P)	60W
Huoltoarvo (SV)	0.3 (m <sup>3</sup> /min)/W
Huoltoarvon arviointinormi	IEC60879:1986
Sähkönkulutus valmiustilassa (PSB)	0.30 W
Tuuletin äänitehotaso (LWA)	60 dB(A)
Ilmavirran suurin nopeus (c)	2.11 m/s
Yhteydenottotiedot	GLOBO HandelsGmbH Gewerbestrasse 3 A-9184 Sankt Peter

**PL**

Ekologiczne wymagani konstrukcyjne	
Wymogi dot. informacji o produkcie	
Maksymalny prąd objętościowy (F)	20.5m <sup>3</sup> /min
Pobierana moc wentylatora (P)	60W
Wartość eksploatacyjna (SV)	0.3(m <sup>3</sup> /min)/W
Wymóg wartości eksploatacyjnej	IEC60879:1986
Zużycie energii-standby (PSB)	0.30W
Poziom mocy akustycznej (LWA)	60dB(A)
Maksymalna prędkość powietrza (c)	2.11 metra/sek
Dane kontaktowe dla dalszych informacji	GLOBO HandelsGmbH Gewerbestrasse 3 A-9184 Sankt Peter

**UA**

Еко-вимоги до конструкції	
Вимоги до інформації про продукт	
Максимальна об'ємна витрата (F)	20.5m <sup>3</sup> /хв.
Споживана потужність вентилятора (P)	60Вт
Сервісний рівень (SV)	0.3(m <sup>3</sup> /хв.)/Вт
Правила оцінки сервісного рівня	IEC60879:1986
Споживання електричної енергії у модусі Standby (PSB)	0.30Вт
Звукова потужність вентилятора (LWA)	60дБ(А)
Максимальна швидкість руху повітря (c)	2.11 м/с
Контактні дані для отримання додаткової інформації	GLOBO HandelsGmbH Gewerbestrasse 3 A-9184 Sankt Peter



**EST**

Ökõ konstruksioonin õuded	
Tootmisinfo nõuded	
Maksimaalne vooluhulk (F)	20.5m <sup>3</sup> /min
Ventilaatori võimsus (P)	60W
Kasutegur (SV)	0.3(m <sup>3</sup> /min)/W
Kasuteguri norm	IEC60879:1986
Elektri kulu ooterežiimis (PSB)	0.30W
Ventilaatori helivõimsustase (LWA)	60dB(A)
Maksimaalne õhu kiirus (c)	2.11 m/s
Kontaktandmed lisainfoks	GLOBO HandelsGmbH Gewerbstrasse 3 A-9184 Sankt Peter

**LT**

Ökõ reikalavimai konstrukcijai	
Reikalavimai informacijai apie gaminį	
Maks. tūrinė srovė (F)	20.5 m <sup>3</sup> /min.
Ventiliatoriaus imamoji galia (P)	60W
Operacinė vertė (SV)	0.3 (m <sup>3</sup> /min.)/W
Eksploatacinės vertės matavimo standartas	IEC60879:1986
Srovės naudojimas budėjimo režimu (PSB)	0.30 W
Ventiliatoriaus garso galios lygis (LWA)	60 dB(A)
Maks. oro greitis (c)	2.11 m/s
Kontaktai išsamesnei informacijai gauti	GLOBO HandelsGmbH Gewerbstrasse 3 A-9184 Sankt Peter

**CZ**

Požadavky na ekologický design	
Požadavky na informace o výrobku	
Maximální průtok vzduchu (F)	20.5m <sup>3</sup> /min
Příkon ventilátoru (P)	60W
Provozní hodnota (SV)	0.3(m <sup>3</sup> /min)/W
Norma pro měření provozní hodnoty	IEC60879:1986
Spotřeba v pohotovostním režimu (PSB)	0.30W
Hlučnost (LWA)	60dB(A)
Maximální rychlost proudění vzduchu (c)	2.11 meter/sec
Kontaktní údaje pro víc informací	GLOBO HandelsGmbH Gewerbstrasse 3 A-9184 Sankt Peter

**HR**

Ekološki konstrukcijski zahtjevi	
Informacije o proizvodu	
Maximalni volumen zraka (F)	20.5m <sup>3</sup> /min
Potrošnja ventilatora (P)	60W
Servisna vrijednost(SV)	0.3(m <sup>3</sup> /min)/W
Propis o servisiranju	IEC60879:1986
Potrošnja u pripremnom stanju (PSB)	0.30W
Ventilatorska bučnost (LWA)	60dB(A)
Maximalna brzina zraka (c)	2.11 meter/sec
Kontakt za daljnje informacije	GLOBO HandelsGmbH Gewerbstrasse 3 A-9184 Sankt Peter

**BG**

Изисквания за екологичен дизайн	
Информация за продукта	
Максимален въздушен поток (F)	20.5m <sup>3</sup> /min
Входна мощност (P)	60W
Обслужваема стойност (SV)	0.3(m <sup>3</sup> /min)/W
Измервателен стандарт за обслужваема стойност	IEC60879:1986
Консумация на standby (PSB)	0.30W
Ниво на шум (LWA)	60dB(A)
Максимална скорост на въздуха (c)	2.11 meter/sec
Данни за контакт за получаване на допълнителна информация	GLOBO HandelsGmbH Gewerbstrasse 3 A-9184 Sankt Peter

**GR**

Οικολογικές απαιτήσεις κατασκευής	
Απαιτήσεις πληροφοριών προϊόντος	
Μέγιστη ροή (F)	20.5m <sup>3</sup> /λεπτό
Ισχύς εισόδου ανεμιστήρα (P)	60W
Τιμή σέρβις (SV)	0.3(m <sup>3</sup> /λεπτό)/W
Προδιαγραφή αξιολόγησης για τιμή σέρβις	IEC60879:1986
Κατανάλωση ρεύματος σε αναμονή (PSB)	0.30W
Στάθμη ηχητικής ισχύος ανεμιστήρα (LWA)	60dB(A)
Μέγιστη ταχύτητα αέρα (c)	2.11 μέτρα/δευτ
Στοιχεία επικοινωνίας για περαιτέρω πληροφορίες	GLOBO HandelsGmbH Gewerbstrasse 3 A-9184 Sankt Peter

**SRB**

Eco dizajn zahtevi	
Zahtevi informacije o proizvodu	
Maksimalni protok (F)	20.5m <sup>3</sup> /min
Ulazna snaga ventilatora (P)	60W
Servis vrednost (SV)	0.3(m <sup>3</sup> /min)/W
Merenje standarda za servis vrednosti	IEC60879:1986
Potrošnja energije tokom mirovanja (PSB)	0.30W
Intenzitet buke ventilatora (LWA)	60 dB(A)
Maximalna brzina vazduha (c)	2.11 meter/sec
Kontakt detalji za dobijanje više informacija	GLOBO HandelsGmbH Gewerbstrasse 3 A-9184 Sankt Peter

**LV**

Prasības ekoloģiskiem izstrādājumiem	
Prasības informācijai par produktu	
Maksimālā gaisa plūsma (F)	20.5 m <sup>3</sup> /min
Ventilatora ieejas jauda (P)	60W
Servisa vērtība (SV)	0.3 (m <sup>3</sup> /min)/W
Servisa vērtības noteikšanas standarts	IEC60879:1986
Gaidstāves enerģijas patēriņš (PSB)	0.30 W
Ventilatora trokšņa līmenis (LWA)	60 dB (A)
Maksimālais gaisa plūsmas ātrums (c)	2.11 m/s
Kontaktinformācija detalizētākas informācijas saņemšanai	GLOBO HandelsGmbH Gewerbstrasse 3 A-9184 Sankt Peter

**SK**

Požiadavky na ekologický dizajn	
Požiadavky na informácie o výrobku	
Maximálny prietok vzduchu (F)	20.5m <sup>3</sup> /min
Prikon ventilátora (P)	60W
Prevádzková hodnota (SV)	0.3(m <sup>3</sup> /min)/W
Norma pre meranie prevádzkovej hodnoty	IEC60879:1986
Spotreba v pohotovostnom režime (PSB)	0.30W
Hlučnosť (LWA)	60dB(A)
Maximálna rýchlosť prúdenia vzduchu (c)	2.11 meter/sec
Kontaktné údaje pre viac informácií	GLOBO HandelsGmbH Gewerbstrasse 3 A-9184 Sankt Peter

**SLO**

Požiadavky na ekologický dizajn	
Požiadavky na informácie o výrobku	
Maximálny prietok vzduchu (F)	20.5m <sup>3</sup> /min
Prikon ventilátora (P)	60W
Prevádzková hodnota (SV)	0.3(m <sup>3</sup> /min)/W
Norma pre meranie prevádzkovej hodnoty	IEC60879:1986
Spotreba v pohotovostnom režime (PSB)	0.30W
Hlučnosť (LWA)	60dB(A)
Maximálna rýchlosť prúdenia vzduchu (c)	2.11 meter/sec
Kontaktné údaje pre viac informácií	GLOBO HandelsGmbH Gewerbstrasse 3 A-9184 Sankt Peter

**H**

Követelmények	
Követelmények az információkra a lámpatesthez	
Maximális levegő átfolyása (F)	20.5m <sup>3</sup> /min
Ventilátor teljesítménye (P)	60W
Működési értékek (SV)	0.3(m <sup>3</sup> /min)/W
Működési értékek normája	IEC60879:1986
Fogyasztás stand by módban (PSB)	0.30W
Hangosság (LWA)	60dB(A)
Maximális gyórsasága a levegő átfolyásának (c)	2.11 meter/sec
Kontakt	GLOBO HandelsGmbH Gewerbstrasse 3 A-9184 Sankt Peter

**RO**

Cerințe de construcție ecologice	
Cerințe privind informațiile produsului	
Debit volumic maxim(F)	20.5m <sup>3</sup> /min.
Capacitatea ventilatorului (P)	60W
Valoare de service (SV)	0.3(m <sup>3</sup> /min)/W
Prevedere de evaluare pentru valoarea de service	IEC60879:1986
Consum de curent Standby (PSB)	0.30W
Ventilator nivel de putere acustică (LWA)	60dB(A)
Viteza aerului maxima (c)	2.11 metri/sec.
Detalii de contact pentru informații detaliate	GLOBO HandelsGmbH Gewerbstrasse 3 A-9184 Sankt Peter

**TR**

Eko tasarım talepleri	
Ürün bilgisi talepleri	
Maksimum hacim debisi(F)	20.5m <sup>3</sup> /dk
Fan akım tüketimi(P)	60W
Servis değeri(SV)	0.3(m <sup>3</sup> /dk)/W
Servis değeri için değerlendirme kuralı	IEC60879:1986
Bekleme akım tüketimi (PSB)	0.30W
Fan ses gücü seviyesi (LWA)	60dB(A)
Maksimum hava hızı (c)	2.11 metre/sn
İletişim bilgileri ve diğer bilgiler	GLOBO HandelsGmbH Gewerbstrasse 3 A-9184 Sankt Peter

#### Specifications

Model	0350 0351
Voltage	220~240V
Frequency	50Hz
Power Consumption	Max: 104W Light: Max 36W Motor: 60W
Lamp Type	LED

**WARNING:** Keep electrical appliances out of reach of children or infirm persons. Do not let them use the appliances without supervision. This appliance can be used by children aged from 8 years and above and persons with reduced physical, sensory or mental capabilities or lack of experience and knowledge if they have been given supervision or instruction concerning use of the appliance in a safe way and understand the hazards involved. Children shall not play with the appliance. Cleaning and user maintenance shall not be made by children without supervision.

#### Spezifikation

Modell	0350 0351
Spannung	220~240V
Frequenz	50Hz
Leistungsaufnahme	Max: 104W Light: Max 36W Motor: 60W
Lampe Art	LED

**WARNUNG:** Den här produkten kan användas av barn som är äldre än 8 år, av personer med fysiska, sensoriska eller kognitiva nedsättningar, samt av personer som saknar erfarenhet och kunskap, såvida de har fått instruktioner angående säker användning av produkten och förstår riskerna. Barn ska inte leka med produkten. Rengöring och underhåll ska inte utföras av barn utan en vuxens tillsyn.

# GLOBO

FAN

GLOBO Handels GmbH  
Gewerbstrasse 3  
A-9184 Sankt Peter

AUSTRIA

Tel.: +43 4253 32050

Fax.: +43 4253 32050 20

